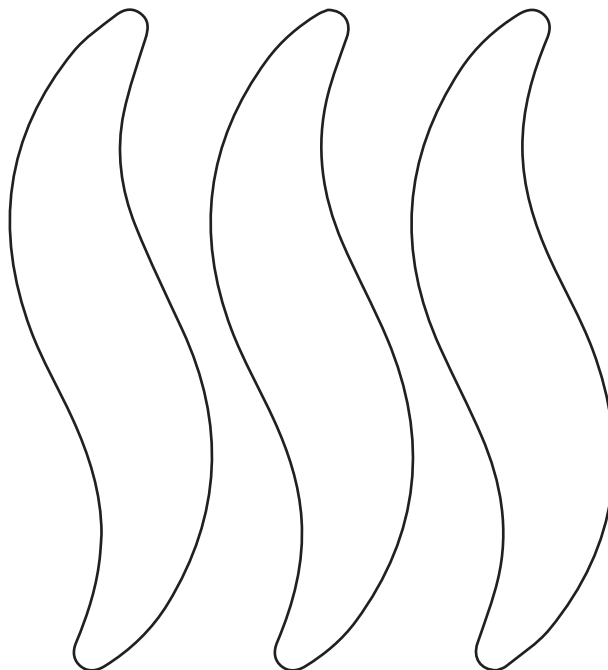


ПОЛОТЕНЦЕСУШИТЕЛЬ

ЭЛЕКТРИЧЕСКИЙ

СУХОЙ ТЭН



ИНСТРУКЦИЯ ПО ПРИМЕНЕНИЮ

ВНИМАТЕЛЬНО ПРОЧИТИТЕ ИНСТРУКЦИЮ ПЕРЕД ИСПОЛЬЗОВАНИЕМ
И СОХРАНИТЕ ЕЁ В ДАЛЬНЕЙШЕМ



1. Применение

Полотенцесушитель электрический предназначен для сушки полотенец и других текстильных изделий с невысокой степенью влажности. Может использоваться в качестве источника обогрева ванных комнат, туалетов. Применение полотенцесушителя возможно в других бытовых помещениях.

Устанавливаются на стене на специальных кронштейнах и подключаются к источнику тока напряжением 220 В, частотой 50 Гц.

2. Меры безопасности

Полотенцесушитель электрический должен находиться на расстоянии не менее 60 см от легковоспламеняющихся материалов.

В целях безопасности малолетних детей это устройство следует устанавливать таким образом, чтобы нижняя нагреваемая перекладина находилась на высоте не менее 600 мм от пола (п.7 ГОСТ 60335-2-43-2019).

Не предназначен для использования лицами (включая детей) с пониженными физическими, сенсорными или умственными способностями или при отсутствии у них опыта или знаний, если они не находятся под присмотром или не проинструктированы об использовании прибора лицом, ответственным за их безопасность.

Полное отключение полотенцесушителя от электросети происходит только при извлечении вилки прибора из розетки.

В случае повреждения шнура использование прибора запрещено.

Запрещено устанавливать устройство под зафиксированной электрической розеткой.

Нагрузка на полотенцесушитель не должна превышать 5 кг.

3. Установка и подключение

Все монтажные и электромонтажные работы должны проводиться квалифицированным персоналом.

Перед монтажом изделия необходимо обеспечить наличие электропитания в зоне установки согласно правилам устройства электроустановок (ПУЭ глава 7.1.).

Источник тока должен быть подключен через автоматический выключатель УЗО.

⚠ ВНИМАНИЕ

Точка подключения полотенцесушителя (электрическая розетка) должна быть расположена на расстоянии ≥ 60 см от края ванны или душевой кабины.

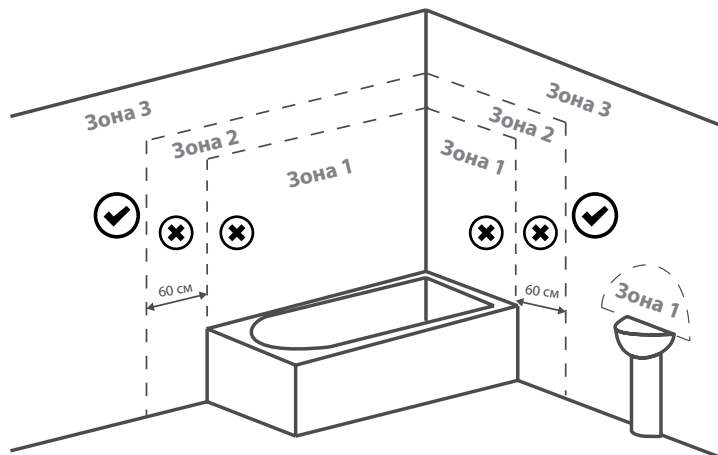
⚡ ЗАПРЕЩАЕТСЯ

Включать прибор в электросеть без заземления.

При сверлении (выполнении) отверстий в стене следует учитывать проходящие в ней кабели, каналы и трубы.

Электрический полотенцесушитель спроектирован для вертикального использования.

4. Схема расположения



⊗ Зона 1: НЕТ

Район повышенной влажности.

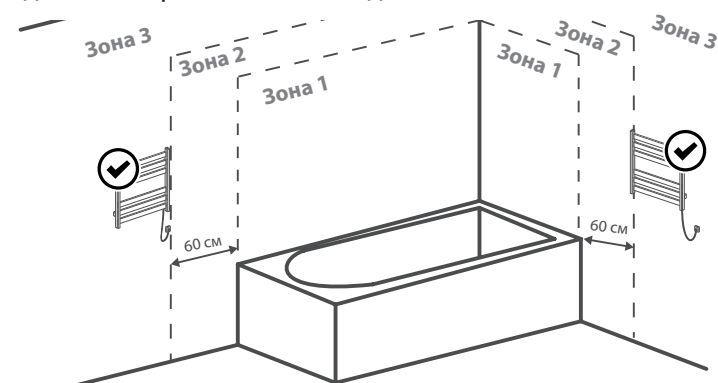
Включает ванну, душ, умывальник.

⊗ Зона 2: НЕТ

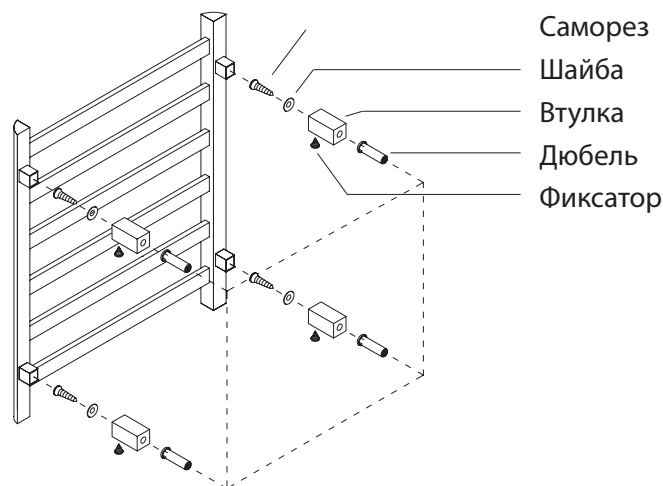
Удалённость от 0,6 до 1 метра.

⊙ Зона 3: ДА (вне зоны 1 и 2)

Удобная и правильная зона для монтажа.




5. Схема монтажа на стену



1. Установите втулки на стене.
2. Совместите крепление полотенцесушителя и установленные втулки.
3. Закрепите полотенцесушитель фиксатором.

6. Включение и выключение

1. Вставьте вилку электрического полотенцесушителя в заземленную розетку.
2. Нажмите переключатель  расположенный снизу.
3. Когда индикатор начнет светиться, изделие начнет работать.
4. Нажмите переключатель еще раз, когда индикатор погаснет, изделие перестанет работать.



ВАЖНО

При первом использовании изделия может появиться специфический запах. Это нормально, не отключайте прибор от сети и дайте ему полностью прогреться. При последующей работе и включении это не должно повторяться.

7. Обслуживание

1. Перед выполнением очистки устройства его необходимо отключить от электросети.
2. Для очистки следует использовать мягкую ткань, смоченную в нейтральном моющем средстве. Во избежание повреждений запрещается использовать химически активные и абразивные материалы, жесткие нейлоновые щетки.
3. Запрещается разбирать самостоятельно, ремонтировать или вносить изменения в конструкцию сушилки.
4. Если полотенцесушитель не используется длительное время, его следует отключить от электросети, очистить, поместить в упаковку и положить на хранение в чистое, сухое помещение.


8. Технические параметры

Серия		Материал	Мощность	Габариты
CLASSIC	FX-7100	Нержавеющая сталь 304	95 Вт	600x500x112 мм
UNIVERSAL	FX-7200	Алюминиевый сплав 6603-T5	93 Вт	600x500x100 мм
	FX-7200-2	Алюминиевый сплав 6603-T5	60 Вт	300x500x100 мм
TECHNO	FX-7300	Нержавеющая сталь 304	95 Вт	600x500x112 мм
BASIC	FX-7400	Алюминиевый сплав 6603-T5	135 Вт	600x500x100 мм
HI-TECH	FX-7500	Алюминиевый сплав 6603-T5	210 Вт	800x500x100 мм

Номинальное напряжение:	220 В / 50 Гц
Степень защиты:	IP55
Номинальная температура поверхности	55(±5)°
Нагрев прибора до максимальной температуры	30-40 минут
Тип ТЭНа	Сухой (Углеродное волокно)
Терморегулятор	Встроенный

9. Поиск и устранение неисправностей

1. Проверьте, включена ли розетка в электросеть.
2. Проверьте, нет ли повреждений на шнуре.
3. Проверьте, работает ли розетка.
4. Проверьте, работает ли кнопка Вкл\Выкл.

Все перечисленные условия выполнены и при нажатии на кнопку Вкл\Выкл  в течении 2-3 секунд прибор не работает, то, пожалуйста, без всяких вмешательств, обратитесь в службу поддержки клиентов или в сервисную службу.

10. Сертификация продукции

Дата изготовления

Дата изготовления указана на упаковке.

Хранение прибора

Рекомендуется хранить прибор в оригинальной упаковке при комнатной температуре.

Гарантия

Гарантийное обслуживание прибора производится в соответствии с гарантийными обязательствами, перечисленными в гарантийном талоне.

Срок гарантии

Гарантия на устройства составляет 12 месяцев со дня продажи, при условии эксплуатации в соответствии с настоящим руководством.

Срок службы

При соблюдении потребителем правил установки, эксплуатации и технического обслуживания прибора производитель устанавливает срок службы 5 лет с даты покупки.

Правила утилизации

По истечении срока службы прибор должен подвергнуться утилизации в соответствии с нормами, правилами и способами, действующими в месте утилизации.

Сертификация

Товар сертифицирован на территории Таможенного союза

Товар соответствует требованиям

ТР ТС 004/2011 «О безопасности низковольтного оборудования»

ТР ТС 020/2011 «Электромагнитная совместимость технических средств»

ТР ТС 037/2016 «Об ограничении применения опасных веществ в изделиях электротехники и радиоэлектроники»

Изготовитель

РУЯН КАЙИ ИМПОРТ&ЭКСПОРТ ТРЕЙДИНГ КО, Лтд.
Адрес: Рум 4А, Юнит 2, Билдинг 6, Юихай Юиань, Руян Сити, Чжэцзян, Китай

Импортер и уполномоченное лицо в РФ

ООО «Фиксен-трейд»

140103, МО, г.Раменское, Донинское ш., д.30

ACCESSORIES
FIXSEN



www.fixsen.su

ГАРАНТИЙНЫЙ ТАЛОН

Настоящая гарантия распространяется на производственный или конструкционный дефект изделия

- Выполнение уполномоченным сервисным центром ремонтных работ и замена дефектных деталей изделия производятся в сервисном центре или у Покупателя (по усмотрению сервисного центра). Гарантийный ремонт изделия выполняется в срок не более 45 дней. В случае, если во время устранения недостатков товара станет очевидным, что они не будут устранены в определенный соглашением сторон срок, стороны могут заключить соглашение о новом сроке устранения недостатков товара.
- Гарантийный срок на новые комплектующие изделия, установленные на изделие при гарантийном или платном ремонте, либо приобретенные отдельно от изделия, составляет 3 (три) месяца со дня выдачи Покупателю изделия по окончании ремонта, либо продажи последнему этих комплектующих. Настоящая гарантия действительна только на территории РФ на изделия, купленные на территории РФ.
- Настоящая гарантия не дает права на возмещение и покрытие ущерба, произошедшего в результате переделки или регулировки изделия без предварительного письменного согласия изготовителя с целью приведения его в соответствие с национальными или местными техническими стандартами и нормами безопасности, действующими в любой другой стране, кроме РФ, в которой это изделие было первоначально продано.

Настоящая гарантия не распространяется на:

- периодическое обслуживание и сервисное обслуживание изделия (чистку, замену фильтров или устройств, выполняющих функции фильтров);
- любые адаптации и изменения изделия, в т. ч. с целью усовершенствования и расширения обычной сферы его применения, которая указана в Инструкции по эксплуатации изделия, без предварительного письменного согласия изготовителя;
- аксессуары, входящие в комплект поставки.

Настоящая гарантия также не предоставляется в случаях:

- если будет полностью/частично изменен, стерт, удален или будет неразборчив серийный номер изделия;
- использования изделия не по его прямому назначению, не в соответствии с его Инструкцией по эксплуатации, в том числе эксплуатации изделия с перегрузкой или совместно со вспомогательным оборудованием, не рекомендуемым Продавцом, уполномоченной изготовителем организацией, импортером, изготовителем;
- наличия на изделии механических повреждений (сколов, трещин и т.д.), воздействий на изделие чрезмерной силы, химически агрессивных веществ, высоких температур, повышенной влажности/запыленности, концентрированных паров, если что-либо из перечисленного стало причиной неисправности изделия;
- ремонта/наладки/инсталляции/адаптации/пуска изделия в эксплуатацию не уполномоченными на то организациями/ лицами;
- стихийных бедствий (пожар, наводнение и т. д.) и других причин, находящихся вне контроля Продавца, уполномоченной изготовителем организации, импортера, изготовителя и Покупателя, которые причинили вред изделию;
- неправильного подключения изделия к электрической, а также неисправностей (несоответствие рабочих параметров) электрической сети и прочих внешних сетей;
- дефектов, возникших вследствие попадания внутрь изделия посторонних предметов, жидкостей, кроме предусмотренных инструкцией по эксплуатации, насекомых и продуктов их жизнедеятельности и т. д.

ГАРАНТИЙНЫЙ ТАЛОН КЛИЕНТА

ЗАПОЛНЯЕТСЯ ПРОДАВЦОМ	ЗАПОЛНЯЕТСЯ УСТАНОВЩИКОМ	ЗАПОЛНЯЕТСЯ ПРИ ОБСЛУЖИВАНИИ
Модель _____	Модель _____	Модель _____
Серийный номер _____	Серийный номер _____	Серийный номер _____
Дата продажи _____	Дата установки _____	Дата продажи _____
Название продавца _____	Название установщика _____	Дата приема в ремонт _____
Телефон продавца _____	Телефон установщика _____	№ заказа-наряда _____
Подпись продавца _____	Подпись установщика _____	Проявление дефекта _____
Печать продавца _____	Печать установщика _____	_____
		Ф.И.О. клиента _____

		Адрес клиента _____

		Телефон клиента _____
		Дата ремонта _____
		Подпись мастера _____